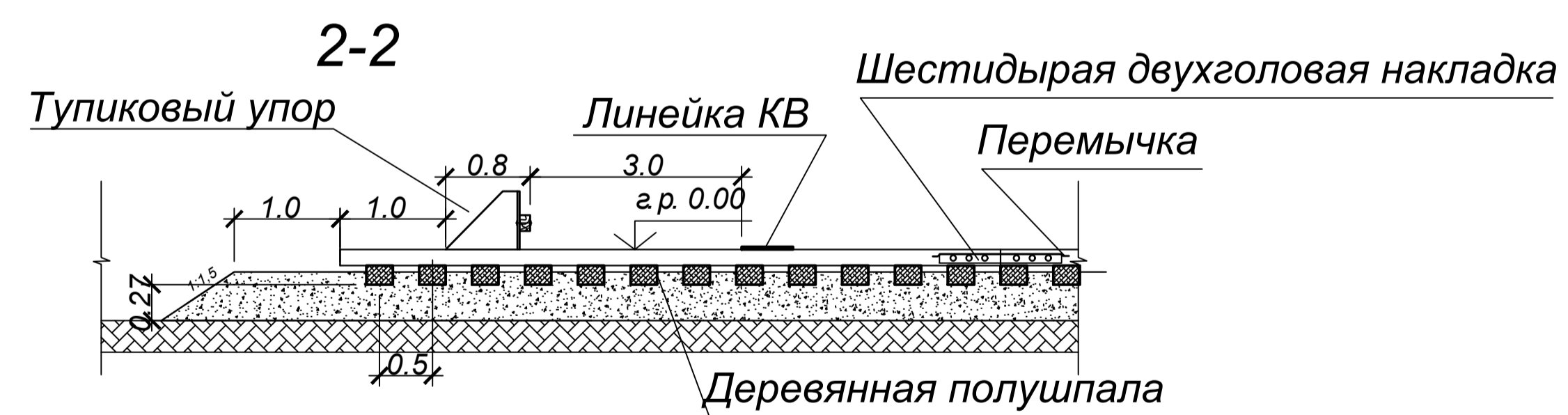
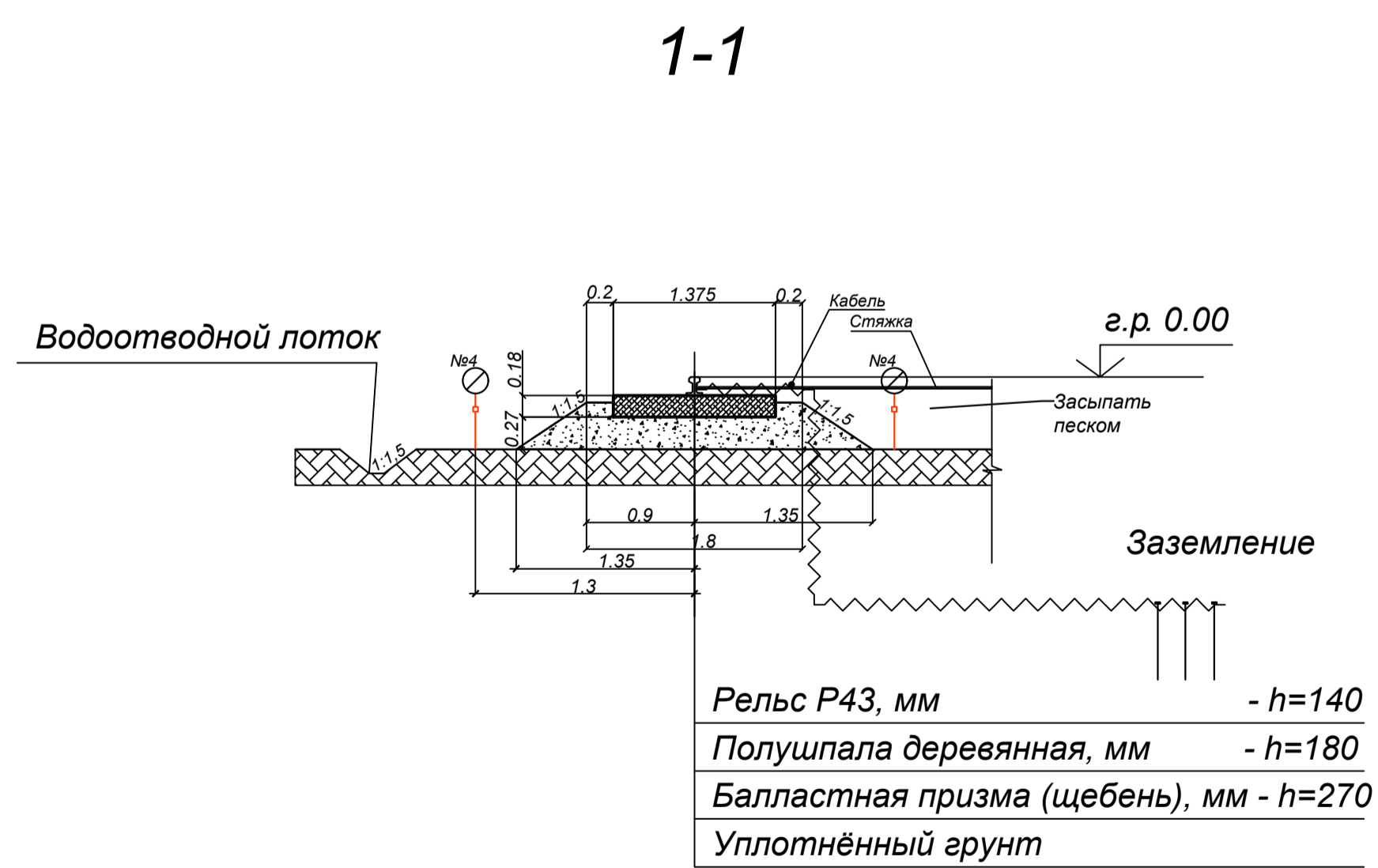
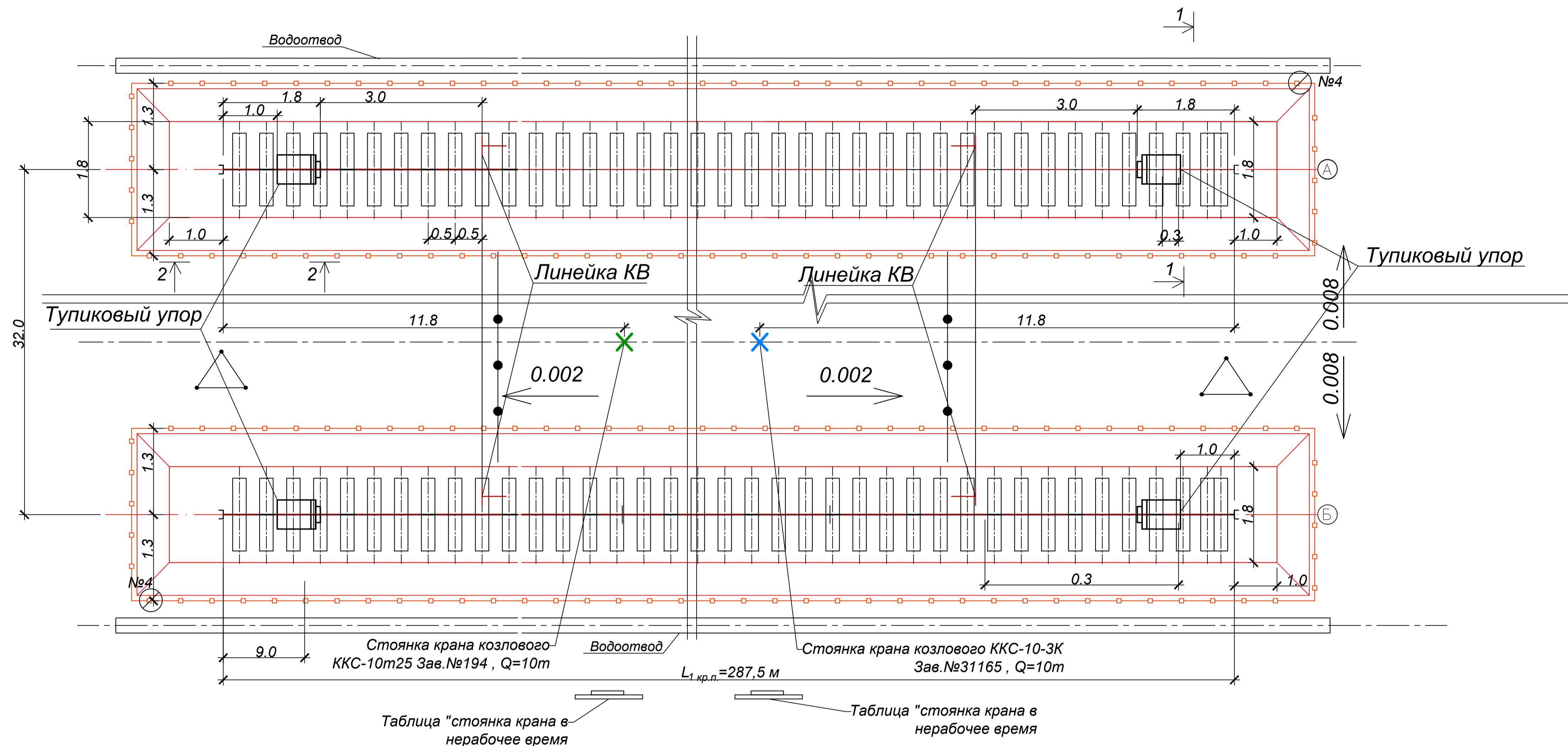


План кранового пути козловых кранов ККС-10т25 Зав.№194, Q=10т, Q=10т и ККС-10-3К Зав.№31165, Q=10т



Инв.№ подп.	Подп. и дата	Взам. инв. №
-------------	--------------	--------------

2022 - 06 - 02 - КП					
Площадка ООО ПЖТ «АКАДЕМ» по адресу: г.Новосибирск, ул. Плотинная,12					
Изм.	Кол. уч.	Лист	№ док.	Подп.	Дата
Разраб.	Гринберг	Груф			
Проверил	Седова				
Проект кранового пути				Стадия	Лист
				П	1
				Листов	2
План кранового пути козловых кранов ККС-10т25 Зав.№194, Q=10т Q=10т и ККС-10-3К Зав.№31165, Q=10т				ООО «ППР-Мастер»	
Н.контр.					